



Klapy RK150

Przeciwpożarowe klapy okrągłe do systemów wentylacyjnych

Dokumentacja Techniczno-Ruchowa

Spis treści:

1. Wstęp.....	3
2. Charakterystyka ogólna.....	3
3. Warianty wykonania, budowa i działanie klapy.....	4
4. Czynności wymagane przed przystąpieniem do montażu klapy.....	5
5. Sposoby montażu klapy.....	9
6. Zasady obsługi klapy przeciwpożarowych.....	12
7. Obsługa okresowa i konserwacja.....	13
8. Trwałość niezawodności działania.....	13
9. Warunki gwarancji.....	14
10. Warunki transportu i składowania.....	14
11. Utylizacja.....	14
12. Protokół kontroli klapy przeciwpożarowej.....	15

1. Wstęp

Klapy przeciwpożarowe typu RK150, o przekroju okrągłym, odporności ogniowej w klasie EI 120 (ve i↔o) S, produkowane przez firmę Frapol Sp. z o.o. w Krakowie, przeznaczone są do stosowania jako elementy zamykające przewody wentylacyjne w czasie pożaru w obrębie pionowego oddzielenia przeciwpożarowego w celu zapobiegania przedostawaniu się tą drogą gorących gazów i dymu do stref nieobjętych pożarem.

Wymienione klapy przeciwpożarowe posiadają:

Certyfikat Zgodności WE 1488-CPD-0354/W

wydany przez: Instytut Techniki Budowlanej,
00-950 Warszawa, ul. Filtrowa 1

Na zgodność z europejską normą zharmonizowaną:

PN – EN 15650:2010 „Wentylacja budynków. Przeciwpożarowe klapy odcinające montowane w przewodach”

Posiadają także:

Atest Higieniczny nr BK/K/0128/01/2019

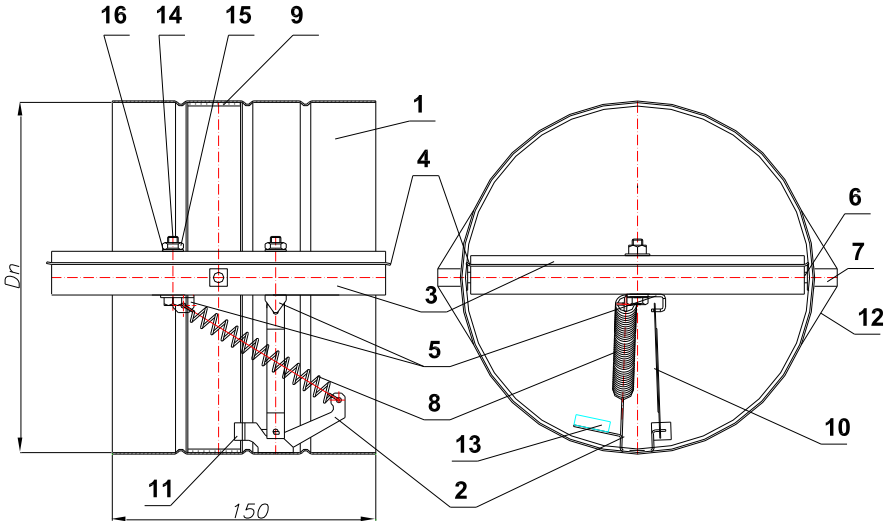
wydany przez: Narodowy Instytut Zdrowia Publicznego - PZH
00-791 Warszawa, ul. Chocimska 24

2. Charakterystyka ogólna

Klapy przeciwpożarowe typu RK150 występują w dwóch wariantach i czterech wielkościach (Dn=100; Dn=125; Dn=160 i Dn=200 mm). Długość klapy wynosi zawsze 150 mm. Korpus klapy ma standardowo nypłowe lub opcjonalnie mufowe zakończenie do połączenia z instalacją wentylacyjną. Napęd przegrody klap umieszczony jest wewnątrz korpusu. Klapy są wyposażone w wyzwalacz termiczny dostosowany do zadziałania w temperaturze 72°C. Klapa może być osadzona wyłącznie w pionowej przegrodzie budowlanej.

3. Warianty wykonania, budowa i działanie klapy

W zależności od rodzaju zastosowanego wyposażenia, rozróżnia się dwa warianty wykonania klap przeciwpożarowych typu RK150.



Rysunek 1. Budowa klapy RK150

3.1. Wariant HO

Klapy przeciwpożarowe w tym wariantcie składają się z jednoczęściowego, stalowego korpusu, o przekroju kołowym (poz. 1), przegrody odcinającej (poz. 3), sprężyny zamykającej (poz. 8), elementu ustalającego ruchomą przegrodę w położeniu zamkniętym wraz z zaczepami dla sprężyny i wyzwalacza termicznego (poz. 2 i 5), uszczelki wentylacyjnej (poz. 4), uszczelki pęczniającej (poz. 9), elementów łożyskowania przegrody (poz. 6 i 7), wyzwalacza termicznego utrzymującego przegrodę klapy w położeniu otwartej (poz. 10) i opaski (poz. 12). W pozycji otwartej przegroda odcinająca utrzymywana jest przez wyzwalacz termiczny zaczepiony o odpowiednie wsporniki na ruchomej przegrodzie klapy i na korpusie klapy. Wyzwalacz wykonany jest z mosiężnych blaszek połączonych lutem o temperaturze topnienia 72°C. Zamknięcie przegrody klapy odcinającej może nastąpić automatycznie, w związku ze wzrostem temperatury przepływającego powietrza, do temperatury, w której zadziała wyzwalacz lub ręcznie w celach serwisowych, poprzez przytrzymanie przegrody, zdjęcie wyzwalacza z zaczepów i zwolnienie przegrody.

Działanie wyzwalacza polega na tym, że strumień powietrza opływający element termiczny powoduje nagrzanie się mosiężnych blaszek połączonych lutem, które po osiągnięciu temperatury topnienia lutu rozłączają się, a w konsekwencji następuje zamknięcie klapy.

Przegroda klapy zamykana jest sprężyną zaczepioną pomiędzy ruchomą przegrodą i stałym korpusem, utrzymywaną w pozycji napiętej poprzez wyzwalacz termiczny.

3.2. Wariant HE

Konstrukcja i działanie klapy tego wariantu jest identyczne jak przy wariacie HO. Różnica pomiędzy wariantami HO i HE polega tylko na tym, że kłapa typu HE ma dodatkowo zainstalowany mikroprzełącznik (poz. 13), który poprzez odpowiedni układ elektryczny umożliwia sygnalizację położenia zamkniętego przegrody klapy, jak również daje możliwość wykorzystania go w układach sterowania (np. wyłączenie wentylatora przy zamknięciu się klapy). Wraz z wyłącznikiem krańcowym dostarczany jest przewód trzyżyłowy o długości 1 m.

4. Czynności wymagane przed przystąpieniem do montażu klap

4.1. Przygotowanie klapy do pozycji pracy

Kłapy dostarczane są z przegrodą w pozycji zamkniętej. Wyzwalacz termiczny znajduje się w woreczku foliowym przyklejonym wewnątrz korpusu klapy. Aby otworzyć klapę należy, naciskając brzeg przegrody odcinającej w pobliżu ścianki korpusu klapy po stronie zaczepienia sprężyny, obrócić przegrodę do pozycji otwartej i założyć wyzwalacz termiczny na zaczepy. Podczas otwierania klapy napinana jest sprężyna służąca do zamykania klapy. Po zaczepieniu wyzwalacza kłapa pozostaje w pozycji otwartej. Aby ręcznie zamknąć klapę należy, trzymając przegrodę, zdjąć wyzwalacz, następnie ostrożnie zwolnić przegrodę. Klapę należy montować wyłącznie w pozycji zamkniętej.

4.2. Wymagania i informacje ogólne

Przed przystąpieniem do montażu klap przeciwpożarowych należy sprawdzić zgodność dostarczonego urządzenia z projektem (typ, wariant i wielkość), sprawdzić czy nie występują widoczne ślady uszkodzeń spowodowane w transporcie lub podczas składowania urządzeń na budowie, sprawdzić kompletność urządzenia i przygotować klapę do montażu.

Podczas wszelkich prac montażowych należy stosować się do odpowiednich przepisów oraz zasad BHP.

Informacje ogólne:

- Kłapy odcinające RK150 powinny być montowane przy zachowaniu odległości minimalnej 200 mm między klapami montowanymi w równoległe biegnących instalacjach oraz 75 mm między klapą, a przegrodą budowlaną,
- Oś obrotu przegrody może być ustawiona w płaszczyźnie poziomej lub pionowej,
- Kierunek przepływu powietrza przez klapę jest bez znaczenia dla sposobu jej montażu,
- Kłapy można montować wyłącznie w pionowych oddzieleniach przeciwpożarowych,
- Zastosowane materiały montażowe i sposób podwieszenia powinny uniemożliwić nieumyślną zmianę położenia klapy względem przegrody ogniowej,
- Kłapa musi być połączona z instalacją wentylacyjną bez jakichkolwiek naprężeń, w sposób trwały i szczelny,
- Podczas montażu klapy należy zachować jej przekrój poprzeczny, szczelina dookoła zamkniętej przegrody powinna być równomierna na całym obwodzie,
- Z obu stron przegrody klapy wewnątrz przewodu wentylacyjnego musi być wolna przestrzeń umożliwiająca jej otwarcie,
- W przypadku montażu klapy w wersji HE (z wyłącznikiem krańcowym), z uwagi na krótki korpus klapy niemal w całości podlegający zabudowie w oddzieleniu ogniowym, przewody od mikroprzełącznika należy wyprowadzić na zewnątrz instalacji wiercąc otwór $\varnothing 9$ mm w podłączonym do klapy kanale wentylacyjnym. Po wyprowadzeniu przewodów otwór uszczelnić,
- Instalację elektryczną sygnalizacji należy wykonać zgodnie ze schematami ideowymi dla odpowiedniego wariantu wykonania klapy według punktu 5.4.

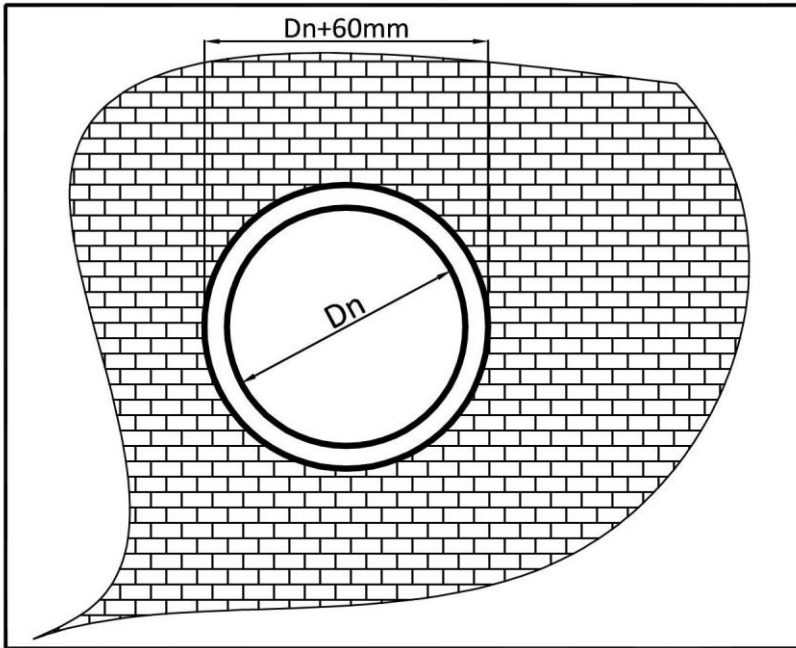
Po zainstalowaniu elementu w przegrodzie ogniowej (w zależności od wybranego sposobu zabudowy, niezależnie lub na przewodach wentylacyjnych), wykonać doszczelnienie pomiędzy przegrodą ogniową, a zamontowanym elementem wg przyjętego wariantu zabudowy. Po doszczelnieniu należy sprawdzić, czy kłapa działa poprawnie i czy elementy napędu klapy nie zostały zabrudzone. Jeżeli tak, to należy je oczyścić. Po dokonaniu montażu klapy przeciwpożarowej i przeprowadzeniu próby działania powinien zostać dokonany odbiór, potwierdzony protokołem (przykład protokołu kontroli klapy znajduje się na końcu DTR).

4.3. Wymagania dotyczące otworów montażowych oraz oddzieleń przeciwpożarowych

Instalacja kłap może odbywać się w pionowych oddzieleniach przeciwpożarowych o minimalnej grubości wynoszącej dla ścian:

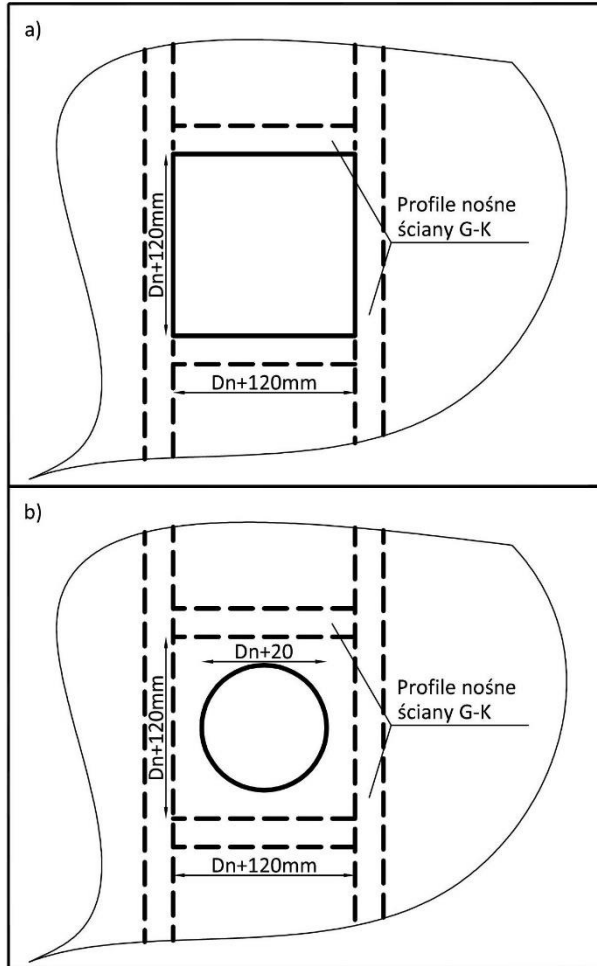
- betonowych, murowanych z bloczków z betonu komórkowego lub murowanych z cegły pełnej – 125 mm,

- typu lekkiego z płyt kartonowo-gipsowych na ruszcie stalowym o całkowitej grubości minimum 125 mm i odporności ogniowej nie mniejszej niż EI 120.



Rysunek 2. Zalecany wymiar otworu montażowego w przegrodzie murowanej lub betonowej dla klapy o średnicy nominalnej D_n

Dopuszcza się montaż w przegrodach o grubości większej, z zachowaniem możliwości dostępu do klapy od strony obsługi. Oś wykonanego otworu winna znajdować się w osi montowanego ciągu wentylacyjnego. Dla przegrody typu lekkiego z płyt kartonowo-gipsowych na ruszcie stalowym należy odpowiednio przygotować konstrukcję pod montaż klapy, z zachowaniem odległości profili nośnych od jej docelowej lokalizacji. Dopuszcza się zachowanie prostokątnego otworu pomiędzy profilami nośnymi i jego późniejsze zamknięcie (rysunek 3 wariant a) lub wykonanie otworu o średnicy umożliwiającej późniejsze wsunięcie klapy (rysunek 3 wariant b).



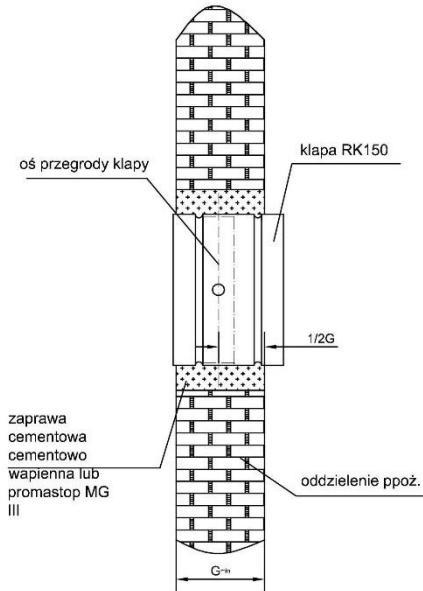
Rysunek 3. Warianty a) oraz b) zalecanych wymiarów otworów montażowych w przegrodzie typu lekkiego wykonanej z płyt kartonowo-gipsowych oraz rozstaw profilów nośnych ściany

5. Sposoby montażu klap

Montaż klap powinien odpowiadać jednemu z wariantów zabudowy przedstawionych w niniejszym dokumencie.

5.1. Montaż klap w ścianach betonowych lub murowanych

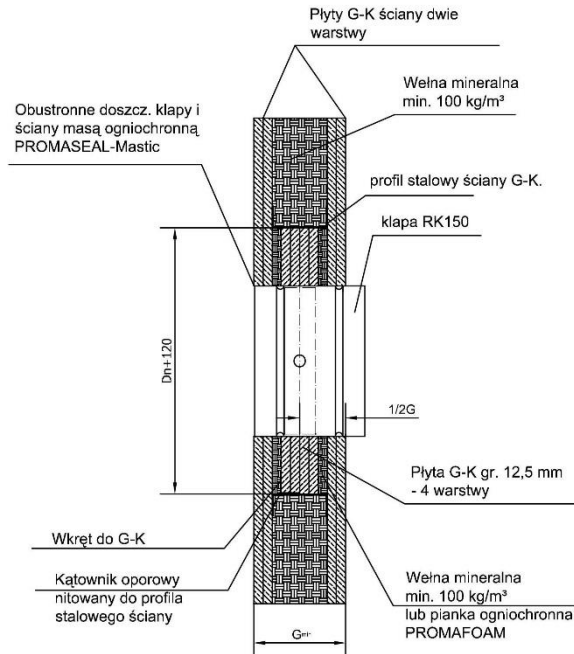
Klapę należy osadzić centrycznie w przygotowanym wcześniej otworze tak, aby oś przegrody kłapy znalazła się w osi przegrody budowlanej. Do osadzenia można użyć przygotowanych blach z odpowiednimi nacięciami lub stosowanej konstrukcji wsporczej. Jeżeli ściana ma większą grubość, niż minimalna, to klapę należy osadzić tak, aby przegroda kłapy zabudowana była przynajmniej w połowie minimalnej wymaganej grubości ściany. Następnie do kłapy należy przyłączyć przewody wentylacyjne tak, aby połączenie nie wywierało żadnych naprężeń na klapę. Pozostałą przestrzeń między klapą, a przegrodą wypełnić zaprawą cementową, cementowo-wapienną lub zaprawą Promastop MG III. Można również montować kłapy z przyłączonymi już przewodami, klapę należy wtedy ułożyć centrycznie korzystając z regulacji instalacji wentylacyjnej. Powyższy sposób montażu został przedstawiony na rysunku 4.



Rysunek 4. Przykład montażu kłapy RK150 w ścianach betonowych lub murowanych

5.2. Montaż klap w ścianach typu lekkiego z płyt gipsowo-kartonowych w otworze prostokątnym – zabudowa klap przed montażem przewodów wentylacyjnych

Do uprzednio przygotowanego prostokątnego otworu o wymiarze $(D_n+120) \times (D_n+120)$ dopasować cztery płyty gipsowo-kartonowe o grubości 12,5 mm, w rozmiarze mniejszym o 5 mm od otworu w ścianie, a następnie połączyć je ze sobą za pomocą wkrętów. W płytach wyciąć otwór okrągły o średnicy D_n+20 mm. W dwóch przeciwnych profilach nośnych w ścianie zamocować kątowniki oporowe, następnie przykręcić do nich przygotowane płyty gipsowo-kartonowe. Wsunąć w otwór klapę RK150 tak, by oś przegrody klapki pokrywała się z osią przegrody budowlanej. Szczelinę między klapką, a konstrukcją mocującą uzupełnić za pomocą wełny mineralnej o gęstości minimalnej 100 kg/m^3 lub pianki ogniochronnej PROMAFOAM lub masy ogniochronnej Promaseal-Mastic. W przypadku użycia pianki, po wyschnięciu nadmiar należy usunąć. Szczelinę między zewnętrznymi płytami ściany, a konstrukcją klapki uzupełnić np. wełną mineralną o gęstości minimalnej 100 kg/m^3 i zamontować zewnętrzne płyty. Obustronne doszczelnienie klapki i ściany wykonać masą ogniochronną, np. Promaseal-Mastic. Powyższy sposób montażu został przedstawiony na rysunku 5.

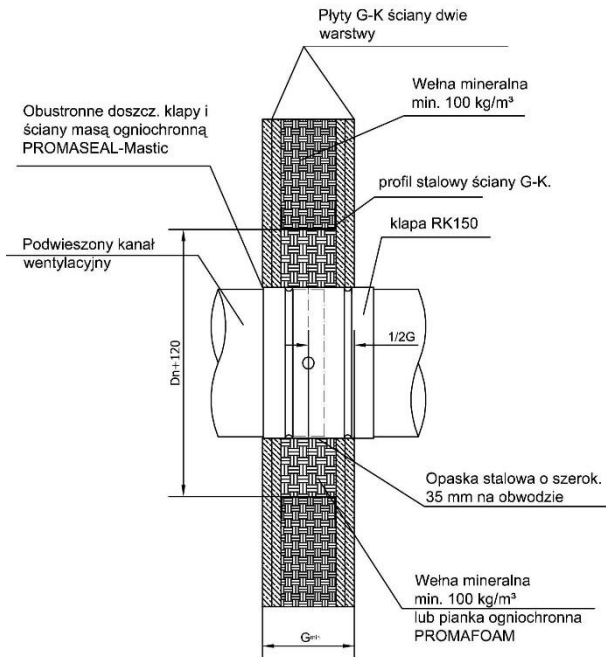


Rysunek 5. Przykład montażu klap RK150 w ścianach typu lekkiego z płyt gipsowo-kartonowych (zabudowa klap przed montażem przewodów wentylacyjnych)

5.3. Montaż klap w ścianach typu lekkiego z płyt gipsowo-kartonowych w otworze okrągłym – zabudowa klap z równoczesnym montażem przewodów wentylacyjnych

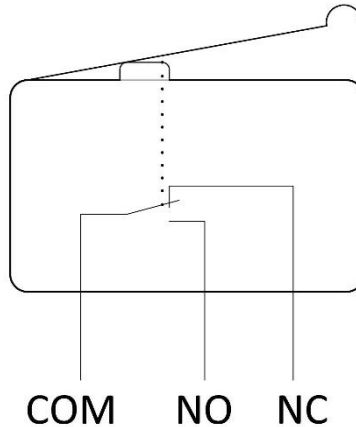
W przypadku zabudowy klapy w sposób, w którym pas perforacji na obudowie klapy jest otoczony przez wełnę mineralną, klapę przed montażem należy owinąć stalową opaską (wykonaną z paska blachy o grubości np. 0,6 mm i szerokości 35 mm) w miejscu perforacji korpusu. Opaska powinna mieć otwory na wystające osie klapy. Można ją opcjonalnie zamówić razem z klapą bądź wykonać na budowie.

W wykonany otwór D_n+20 mm wsunąć klapę i połączyć ją z podwieszoną instalacją wentylacyjną. Przestrzeń między konstrukcją wsporczą, a klapą powinna być wypełniona wełną mineralną o gęstości minimalnej 100 kg/m^3 lub pianką ogniochronną PROMAFOAM. Oś przegrody klapy powinna pokrywać się z osią przegrody budowlanej. Po zamontowaniu klapy, szczelinę dookoła klapy należy obustronnie szczelnie wypełnić masą ogniochronną, np. Promaseal-Mastic. Powyższy sposób montażu został przedstawiony na rysunku 6.



Rysunek 6. Przykład montażu klapy RK150 w ścianach typu lekkiego z płyt gipsowo-kartonowych (zabudowa klap z równoczesnym montażem przewodów wentylacyjnych)

5.4. Przykładowy układ połączenia klapy RK150 w wersji HE w układzie sterowania



Rysunek 7. Schemat połączeń mikroprzełącznika klapy przeciwpożarowej RK150 wariant HE

Mikroprzełącznik w wariantcie HE sygnalizuje zamknięcie się przegrody klapy. Umożliwia podłączenie dwóch obwodów, normalnie zwartego (gdy przegroda klapy jest otwarta) oraz normalnie otwartego (zwierającego się jedynie w momencie zamknięcia przegrody klapy). Może być on wykorzystany do sygnalizacji stanu klapy, np. za pomocą lampek sygnalizacyjnych. Ze złączem NC można również sprzążyć przewód np. do wentylatora (rozłącza jego obwód po zamknięciu klapy).

Maksymalne natężenie prądu w przypadku instalacji elektrycznych 230VAC to 3A, dla instalacji elektrycznych 24VDC to 5A.

6. Zasady obsługi klap przeciwpożarowych

Obsługa serwisowa lub wymiana elementów klapy możliwa jest jedynie po zdemontowaniu części instalacji znajdującej się na wylocie klapy po stronie napędu. Po wykonaniu każdej z opisywanych niżej czynności, klapę pozostawić w pozycji otwartej.

6.1. Wymiana wyzwalacza termicznego

W razie potrzeby usunąć stary wyzwalacz termiczny lub jego pozostałości. Przegrodę odcinającą klapę ręcznie obrócić do położenia „otwarte” i wyzwalacz wykonanymi w nim otworami zaczeplić o występy na wspornikach zamontowanych do korpusu klapy i do przegrody odcinającej. Powoli zwolnić trzymaną przegrodę, a wyzwalacz zostanie napięty.

6.2. Wymiana sprężyny klapy

Przed przystąpieniem do wymiany sprężyny należy przegrodę odcinającą obrócić do położenia „zamknięte”. Zaczepić sprężynę o zaczep sprężyny na przegrodzie i drugi koniec sprężyny zaczepić o zespolony zaczep sprężyny i wyzwalacza zamocowany do korpusu klapy tak, aby powstało odpowiednie napięcie sprężyny potrzebne do docięnięcia przegrody do jej oporu.

6.3. Wymiana mikroprzełącznika

Odcłączyć napięcie i następnie przewody mikroprzełącznika od instalacji sygnalizacyjnej. Odkręcić wkręty (2 szt.) mocujące wymieniany mikroprzełącznik do wspornika znajdującego się przy korpusie klapy. Wyciągnąć przewody z otworu przelotki i wyjąć wymieniany mikroprzełącznik. Oczyszczyć przelotkę. Przykręcić ww. wkrętami nowy mikroprzełącznik ustawiając jego punkt przełączania (mikroprzełącznik ma się przełączyć w chwili zamknięcia się przegrody odcinającej – oparcia się jej o zderzak). Przewody mikroprzełącznika wyprowadzić na zewnątrz instalacji przez przelotkę. Otwór w przelotce uszczelnić masą ogniochronną stosowaną do osadzania klap. Sprawdzić działanie mikroprzełącznika przyrządem np. omomierzem. Podłączyć przewody mikroprzełącznika do instalacji sygnalizacyjnej i ponownie sprawdzić działanie przez obserwację kontroltek.

7. Obsługa okresowa i konserwacja

Konieczność oraz wymagana częstotliwość obsługi serwisowej wynika z analogicznych wymogów odnośnie instalacji w skład której wchodzi kłapy RK150. Jeżeli instalacja ta nie ma określonych wymagań co do obsługi okresowej, lub okresy pomiędzy poszczególnymi kontrolami są większe niż 12 miesięcy, to klapy RK150 należy sprawdzać co najmniej raz na 12 miesięcy. Obowiązek ten stoi po stronie właściciela obiektu.

Obsługa okresowa klap RK150 polega na ocenie ich stanu fizycznego oraz poprawności działania z wykorzystaniem Protokołu Kontroli znajdującego się na końcu niniejszej DTR.

Zaleca się również ocenę stanu urządzenia wg Protokołu Kontroli po zakończeniu prac montażowych oraz uruchomieniu instalacji, w skład której wchodzi kłapy RK150.

Ekspluatowanie instalacji wentylacji i klimatyzacji z niesprawnymi kłapami przeciwpożarowymi niesie bardzo duże ryzyko, że nie spełnią one swej funkcji w przypadku ewentualnego pożaru i obciąża użytkownika instalacji.

8. Trwałość niezawodności działania

Okres niezawodnego użytkowania klap określony jest w funkcji ilości cykli otwórz / zamknij, które może wykonać kłapa i wynosi 50 cykli.

W kłapie nie występują żadne elementy, których wymiana byłaby konieczna w okresie użytkowania. W razie uszkodzenia mechanicznego możliwa jest wymiana następujących elementów:

- wyzwalacz termiczny,
- mikroprzełącznik,
- sprężyna.

W tym celu należy skontaktować się z producentem.

9. Warunki gwarancji

Ogólne warunki gwarancji wynikają z Ogólnych Warunków Sprzedaży wyrobów z dnia 01.09.2013 dostępnych na stronie internetowej www.frapol.com.pl.

10. Warunki transportu i składowania

Transport powinien być przeprowadzony w sposób uniemożliwiający uszkodzenie klap, w szczególności przegrody kłapy. Elementy należy unieruchomić podczas transportu oraz zabezpieczyć przed bezpośrednim wpływem warunków atmosferycznych.

Kłapy należy składować w sposób chroniący je przed uszkodzeniami mechanicznymi oraz zabrudzeniami. Przechowywać w miejscu suchym i nienarażonym na działanie mrozu.

Podczas wszelkich prac transportowych należy stosować się do odpowiednich przepisów oraz zasad BHP.

11. Utylizacja

Utylizacja kłap musi być przeprowadzona przez wyspecjalizowane jednostki. Wszystkie zastosowane materiały muszą zostać zutylizowane bądź odzyskane zgodnie z obowiązującymi przepisami.

Kody odpadów stosowanych materiałów utylizowanych:

materiał	zastosowanie	kod odpadu
stal	korpusty, wsporniki, sprężyny	kod 170405
guma	uszczelki	kod 191204
urządzenia elektryczne lub elektroniczne	mikroprzełączniki	kod 160214
Płyta silikatowo-cementowa	przegroda	Kod 170103

12. Protokół kontroli klapy przeciwpożarowej

do pobrania na www.frapol.com.pl

Parametr / Funkcja	Wynik
1. Oceniany klapa	
2. Data oceny	
3. Optyczny stan klapy (uszkodzenia mechaniczne, otwory, rdza, zgniecenia)	
4. Czystość klapy – w razie potrzeby konieczne czyszczenie	
5. Ocena stanu przewodów zasilających siłownik, elektromagnes oraz wyłączniki krańcowe	
6. Ocena stanu przegrody oraz uszczelki – pęczniającej oraz wentylacyjnej	
7. Ocena poprawności zamykania się przegrody klapy	
8. Fizyczna ocena reakcji klapy na sygnały sterujące OTWÓRZ / ZAMKNIJ	
9. Sprawdzenie sygnały zwrotnego z klapy (wyłączniki krańcowe)	
10. Sprawdzenie funkcjonowania wg scenariusza pożarowego	
11. Pozostawienie klapy w normalnej pozycji pracy	

Wykonali:



FRAPOL Sp. z o.o.
ul. Mierzeja Wiślana 8, 30-832 Kraków
tel. [+48] 12 653 27 66, [+48] 12 659 05 77
fax [+48] 12 653 27 89
biuro@frapol.com.pl

WWW.FRAPOL.COM.PL